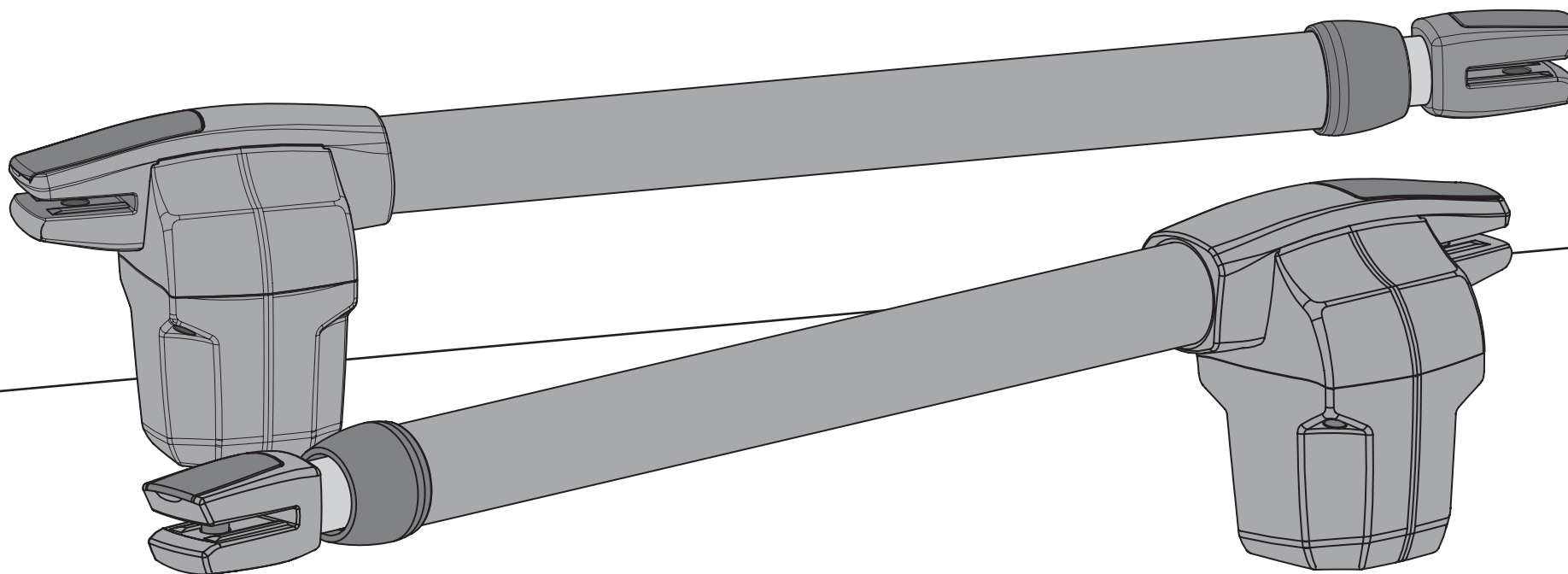




LINCE 230V/110V/24V

MANUAL DEL UTILIZADOR / INSTALADOR



00. CONTENIDO

NORMAS A SEGUIR

01. INFORMACION DE SEGURIDAD

NORMAS A SEGUIR 1B

02. EL EMBALAGE

DENTRO DEL EMBALAGE 3A

03. EL AUTOMATISMO

CAMBIO LA ORIENTACIÓN DE MOTOR 3B

DESBLOQUEAR EL AUTOMATISMO 4B

CARACTERÍSTICAS TÉCNICAS 5A

04. INSTALACIÓN

ALTURA DE LOS SOPORTES 5B

CUOTAS DE INSTALACIÓN ABERTURA INTERIOR 6

CUOTAS DE INSTALACIÓN ABERTURA EXTERIOR 7

PROCESO DE INSTALACIÓN 8A

MAPA DE INSTALACIÓN 9

05. RESOLUCIÓN DE AVERIAS

INSTRUCCIONES PARA CONSUMIDOR FINAL 10

INSTRUCCIONES PARA TÉCNICOS ESPECIALIZADOS 10

06. TESTE DE COMPONENTES

MOTOR DE 230V/110V 11A

MOTOR DE 24V 11B

07. MANTENIMIENTO

MANTENIMIENTO 12A

08. CENTRAL MC2

ESQUEMA DE CONEXIÓN 230V/110V 13






09. CENTRAL MC11

ESQUEMA DE CONEXIÓN 24V 14

01. INFORMACION DE SEGURIDAD

NORMAS A SEGUIR

ATENCIÓN:

	Este producto está certificado en consonancia con las normas de seguridad de la Comunidad Europea (CE).
	Este producto está en conformidad con la Directiva 2011/65/UE del Parlamento Europeo y del Consejo, de 8 de Junio de 2011, relativa a la restricción del uso de determinadas sustancias peligrosas en equipamientos eléctricos y electrónicos.
	(Aplicable en países con sistemas de reciclaje). Esta marcación indica que el producto y accesorios electrónicos (p.ej. cargador, cable USB, equipos electrónicos, mandos, etc.) no deben ser descartados como otros residuos domésticos en el final de su vida útil. Para evitar posibles daños al ambiente o a la salud humana decurrentes de la eliminación descontrolada de residuos, separe estos ítems de otros tipos de residuos y recíclelos de forma responsable para promover la reutilización sostenible de los recursos materiales. Los usuarios domésticos deben entrar en contacto con el revendedor donde adquirieron este producto o con la Agencia del Ambiente Nacional para obtener detalles sobre donde y como pueden llevar esos ítems para una reciclaje medioambiental segura. Los usuarios empresariales deben contactar su proveedor y verificar los términos y condiciones del contrato de compraventa. Este producto y sus accesorios electrónicos no deben ser mezclados con otros residuos comerciales para basura.
	
	Esta marcación indica que el producto y accesorios electrónicos (p.ej. cargador, cable USB, aparatos electrónicos, mandos, etc.), son posibles de descargas eléctricas, por el contacto directo o indirecto con electricidad. Sea prudente al manejar el producto y respete todas las normas de seguridad indicadas en este manual.

01. INFORMACION DE SEGURIDAD

NORMAS A SEGUIR

- Es importante para su seguridad que se sigan estas instrucciones.
- Guarde estas instrucciones en un lugar seguro para futura referencia.
- **ELECTROCELOS S.A** no se hace responsable por el uso incorrecto del producto, o por el uso para el cual no fue diseñado.
- **ELECTROCELOS S.A** no se responsabiliza si las normas de seguridad no se respetaran en la instalación de los equipos al ser automatizado, o por cualquier deformación que puede ocurrir al mismo.
- **ELECTROCELOS S.A** no se responsabiliza de la inseguridad y el mal funcionamiento del producto cuando se utilizan componentes que no sean vendidos por la misma.
- Este producto está diseñado y fabricado exclusivamente para el uso indicado en este manual.
- Esta central no es adecuado para ambientes inflamables o explosivos.
- Cualquier otro uso que no el expresamente indicado puede dañar el producto y/o puede causar daños físicos y materiales, además de invalidar la garantía.
- No haga ninguna alteración a los componentes del motor y/o sus accesorios.
- Central para uso en interior con conexión a 24Vdc/110Vac/230Vac.
- Mantenga los mandos fuera del alcance de los niños, de modo a evitar que el automatismo trabaje accidentalmente.
- El utilizador no deberá, en circunstancia ninguna, intentar reparar o afinar el automatismo, debiendo para ese efecto llamar un técnico calificado.
- El instalador deberá tener conocimientos profesionales certificados a nivel de montajes mecánicos en puertas, portones y programaciones de centrales. Deberá también ser capaz de realizar conexiones eléctricas cumpliendo todas las normas aplicables.
- El instalador debe informar el cliente de cómo manusear el producto en caso de emergencia y providenciar el manual del mismo.
- Este aparato puede ser utilizado por niños con ocho o más años de edad y personas con las capacidades físicas, sensoriales o mentales reducidas, o por personas sin experiencia o conocimientos se a él fue dada supervisión o instrucciones en lo que respeta al uso del aparato de una manera segura y comprendido los peligros envueltos. Los niños no deben jugar con el aparato. La limpieza y mantenimiento por el usuario no deben ser efectuadas por niños sin supervisión.
- Automatismo alimentado a muy baja tensión de seguridad, con placa electrónica /central electrónica/unidad de control (sólo aplicable en los motores 24V).
- El instalador, antes de efectuar el montaje, tiene que verificar si el intervalo de temperatura indicado en el automatismo es adecuado para la ubicación de la

01. INFORMACION DE SEGURIDAD

NORMAS A SEGUIR

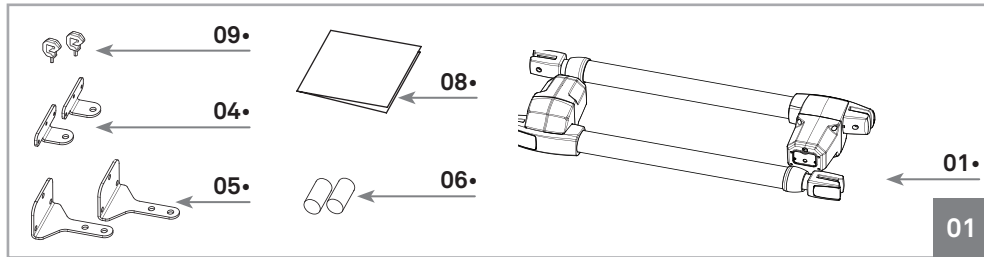
- instalación.
- El instalador, antes de efectuar el montaje, tiene que verificar si el equipo a automatizar está en buenas condiciones mecánicas, correctamente equilibrado y se abre y cierra adecuadamente.
- En caso de que el automatismo sea para instalar a una cuota superior a 2,5m por encima del nivel del suelo o otro nivel de acceso, deberán ser seguidas las prescripciones mínimas de seguridad y de salud para la utilización por los trabajadores de equipos de trabajo en el trabajo de la Directiva 2009/104/CE del Parlamento Europeo y del Consejo, de 16 de Septiembre de 2009.
- En el caso del equipo donde será instalado el automatismo tener puerta peatonal, tener en cuenta que la misma deberá estar cerrada al accionar el automatismo.
- Después de la instalación, asegúrese de que el mecanismo está adecuadamente ajustado y de que el sistema de protección y cualquier desbloqueador manual funciona correctamente.
- Con el fin de proteger los cables eléctricos contra los esfuerzos mecánicos, debe utilizar canalización para los hilos eléctricos, esencialmente en el cable de la alimentación.
- En la programación del mando, tenga especial atención en tocar solamente en el lugar destinado a ese propósito. Al no obedecer esta indicación, correrá el riesgo de choque eléctrico.
- La sustitución del cable de alimentación en el automatismo sólo puede ser efectuada por técnicos especializados o por el fabricante.

02. EL EMBALAJE

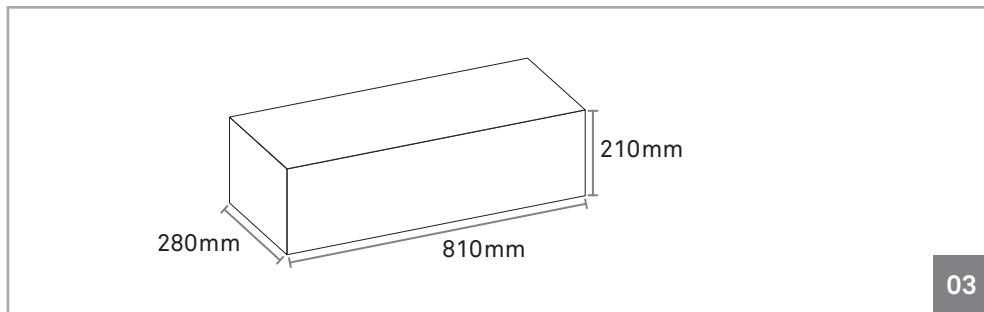
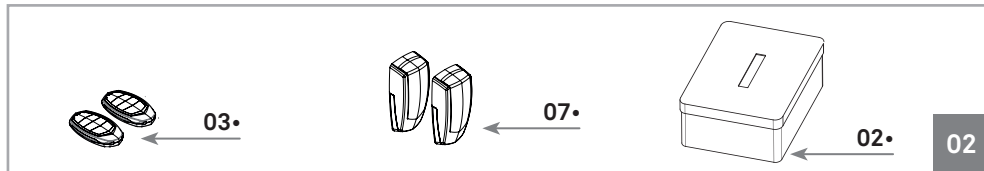
DENTRO DEL EMBALAJE

En el embalaje encontrara los siguientes componentes:

- 01 • 02 motores LINCE
- 02 • 01 central de control
- 03 • 02 mandos de 4 canales
- 04 • 02 soportes frontales
- 05 • 02 soportes trasero
- 06 • 02 condensadores [sólo está disponible en los modelos de 230V(8 μ F) y 110V(20 μ F)]
- 07 • 01 juego de fotocélulas
- 08 • 01 manual del utilizador
- 09 • 02 llaves de desbloqueo



Componentes electronicos del kit:

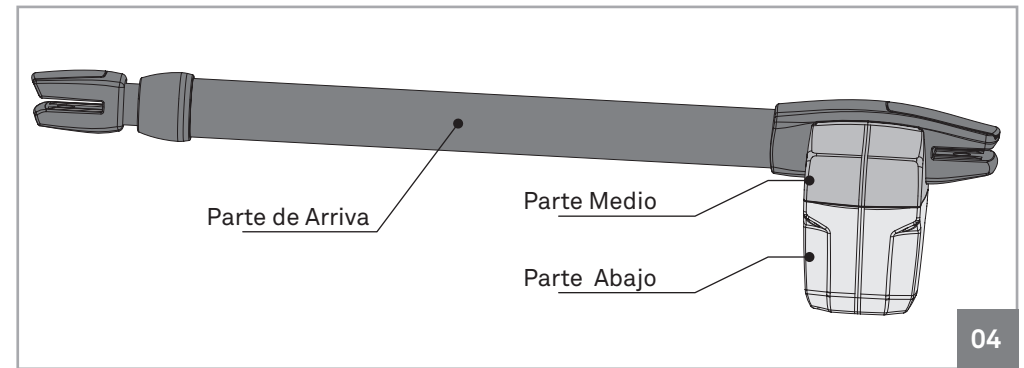


03. EL AUTOMATISMO

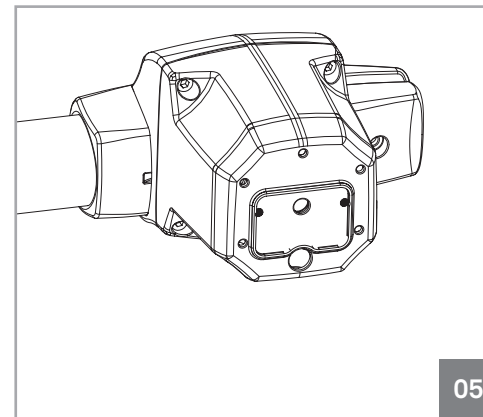
CAMBIO LA ORIENTACIÓN DE MOTOR

El automatismo LINCE, es un producto desenvuelto exclusivamente para la apertura y cierre de portones de batiente.

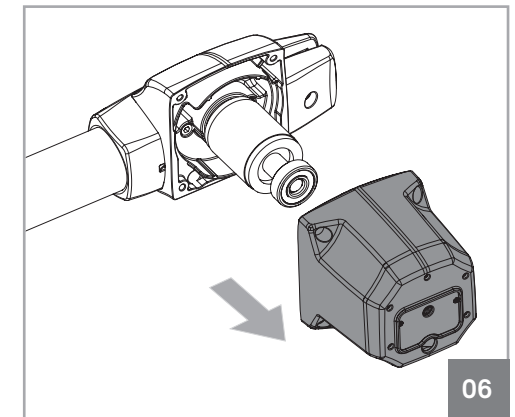
A demás de practico, seguro y potente, en este producto fue incorporado una nueva función para que sea posible transformar, un motor de lado derecho en lado izquierdo, esto permite una mejor flexibilidad en la utilización de cada motor.



El proceso de montaje y desmontaje, para la transformación del motor, debe ser hecho de la siguiente forma:



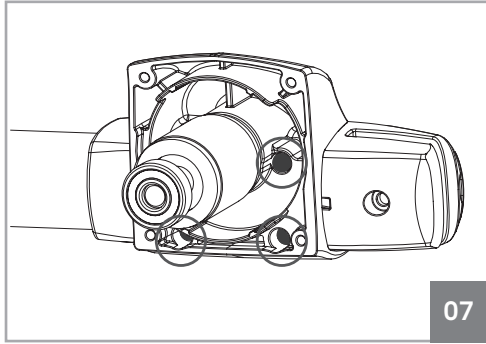
01 • Destornillar los tornillos que unen la parte de abajo con la parte del medio.



02 • Retirrar la parte de abajo.

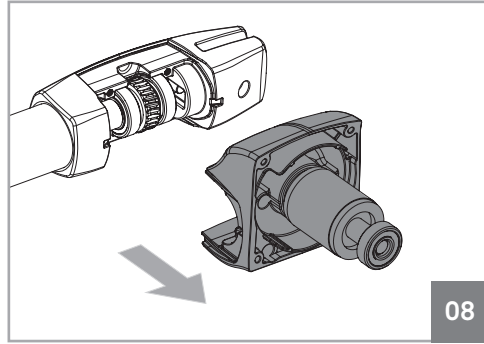
03. EL AUTOMATISMO

CAMBIO LA ORIENTACIÓN DE MOTOR



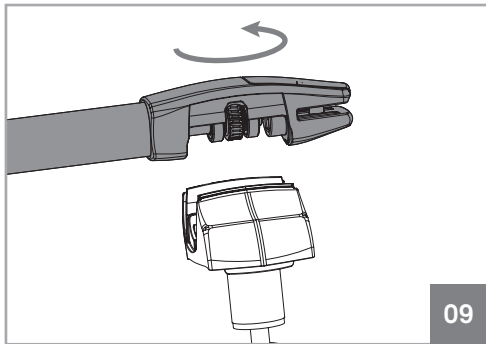
07

03 • Destornillar los tornillos de la parte del medio.



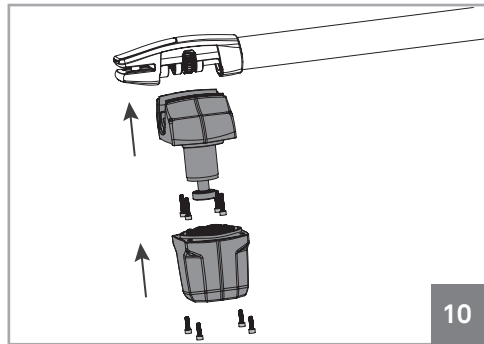
08

04 • Retirar la parte del medio.



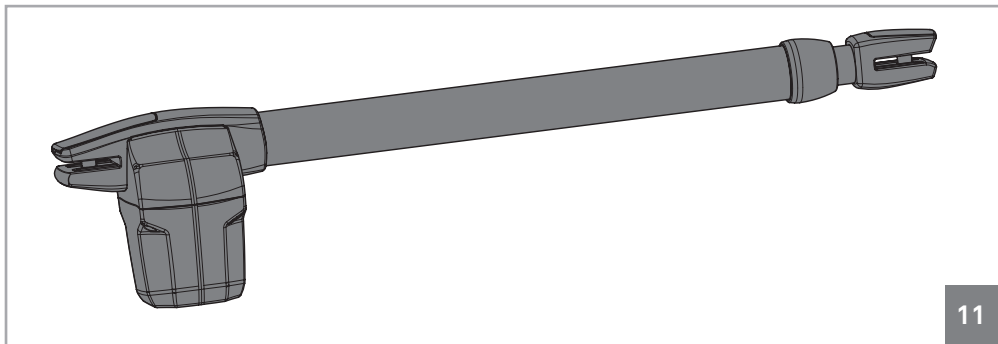
09

05 • Girar 180° la parte de encima.



10

06 • Montar el automatismo volviendo a apretar los componentes.

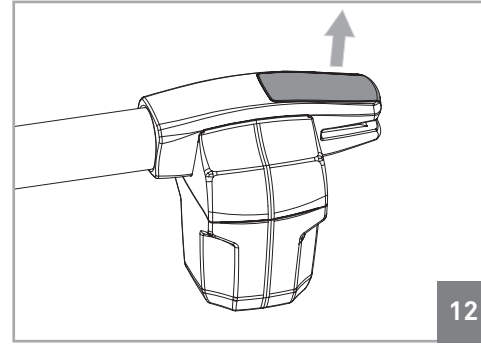


11

07 • Automatismo completo transformado.

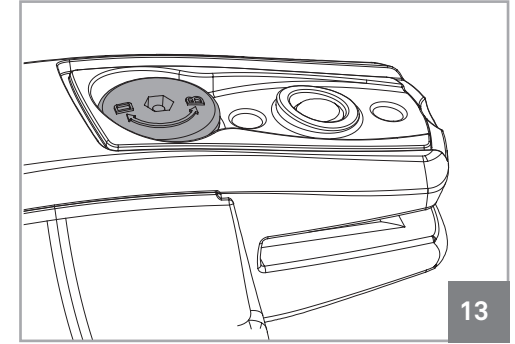
03. EL AUTOMATISMO

DESBLOQUEAR EL AUTOMATISMO



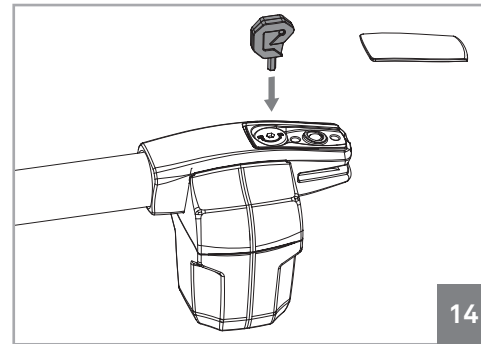
12

01 • Retirar la tapa de plástico de la parte trasera.



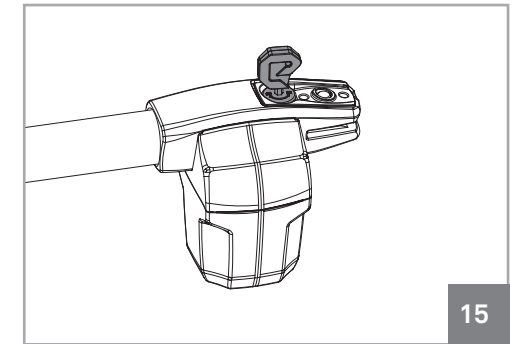
13

Grabación en el veio del desbloqueo .
D=Desbloquear || B=Bloquear



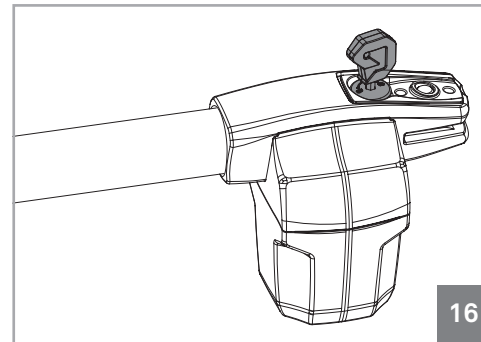
14

02 • Colocar la llave en la entrada del veio del desbloqueo.



15

03 • Girar la llave a 180°, en el sentido indicado en el dibujo para desbloquear.



16

04 • Automatismo desbloqueado.

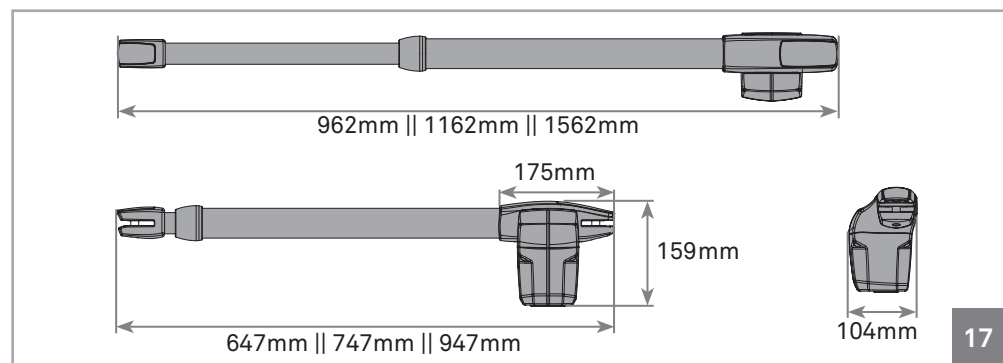
Nota • Para el automatismo volver a funcionar automáticamente debe volver a bloquearlo girando la llave en el sentido contrario.

03. EL AUTOMATISMO

CARACTERÍSTICAS TÉCNICAS

		LINCE300	LINCE400	LINCE600
• Alimentación	230V	230Vac 50/60Hz	230Vac 50/60Hz	230Vac 50/60Hz
	110V	110Vac 50/60Hz	110Vac 50/60Hz	110Vac 50/60Hz
	24V	24Vdc	24Vdc	DC 24V
• Potencia	230/110V	180W	180W	180W
	24V	60W	60W	60W
	230V	1,3A	1,3A	1,3A
• Corriente	110V	2,5A	2,5A	2,5A
	24V	1A a 3A	1A a 3A	1A a 3A
	230/110V	1400 RPM	1400 RPM	1400 RPM
• RPM	24V	1600 RPM	1600 RPM	1600 RPM
• Ruído		LpA <= 50 dB (A)	LpA <= 50 dB (A)	LpA <= 50 dB (A)
• Fuerza		2300N	2300N	2300N
• Temperatura de funcionamiento		-25°C a 65°C	-25°C a 65°C	-25°C a 65°C
• Protección térmica		120°C	120°C	120°C
• Nivel de protección		IP54	IP54	IP54
• Frecuencia de trabajo	230/110V	25%	25%	25%
	24V	Intensivo	Intensivo	Intensivo
• Tiempo de apertura		8 seg. a 13 seg.	13 seg. a 18 seg.	20 seg. a 28 seg.
• Curso máximo		300mm	400mm	600mm
• Largura máxima por hoja		2500mm	3000mm	4000mm
• Condensador	230V	8µF	8µF	8µF
	110V	20µF	20µF	20µF

Las dimensiones del automatismo LINCE 300|400|600 son las siguientes:



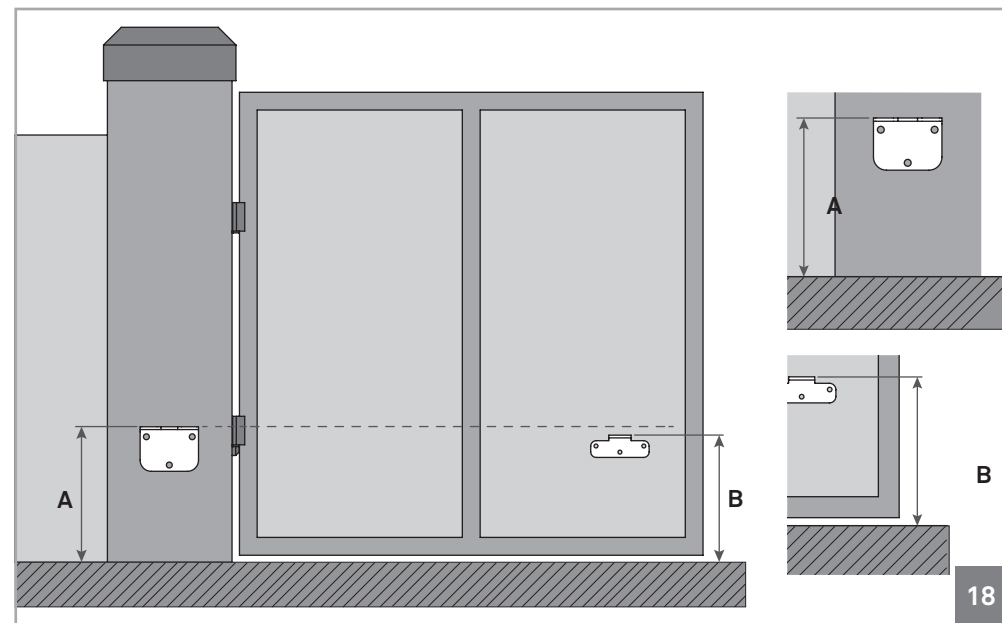
17

04. INSTALACIÓN

ALTURA DE LOS SOPORTES

El automatismo LINCE debe ser instalado con una pequeña declinación en la parte frontal, para evitar la filtración del agua por el brazo extensible.

Para esto la chapa del soporte frontal debe ser fija en la puerta con una altura inferior a la altura de la chapa del soporte trasero. Vea el ejemplo en el dibujo:



18

Cuota A • Distancia vertical desde el suelo hasta la parte superior del soporte trasero.

Cuota B • Distancia vertical desde el suelo hasta la parte superior del soporte frontal.

A	? mm	• Defina a Cuota A (esta puede ser cualquier lá que usted crea).
B	A-10mm	• Após definir a Cuota A , réstele 10mm y obtendrá el resultado de la Cuota B .

POR EJEMPLO:

• Si la altura del soporte trasero (**cuota A**) fuera definida en 600mm, entonces la altura del soporte frontal (**cuota B**) será de 590mm (600mm-10mm).

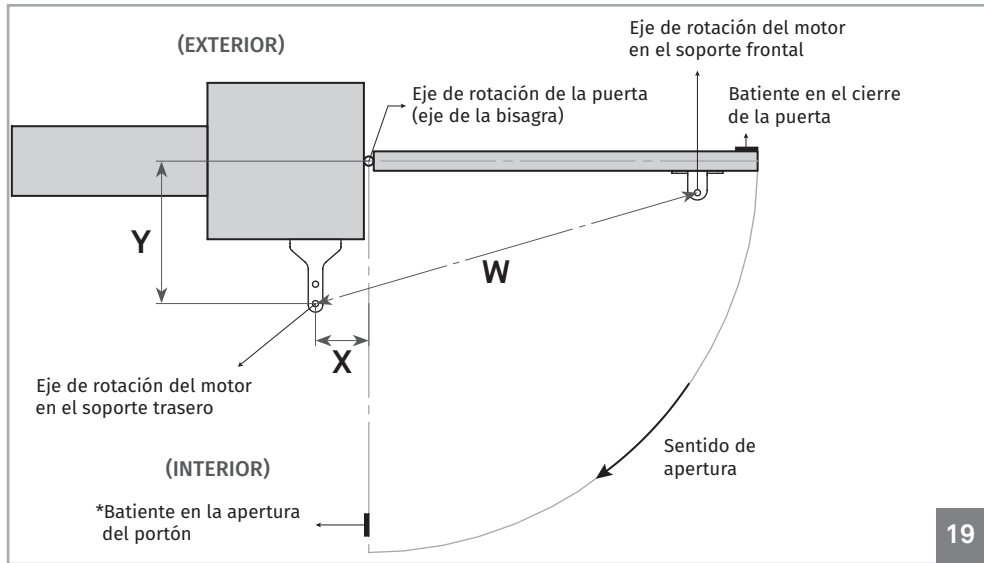


Es muy importante que estas cotas sean respetadas! De esta forma se podrá asegurar el perfecto funcionamiento y durabilidad de los automatismos!
Es también muy importante que el suelo este correctamente anivelado!

04. INSTALACIÓN

CUOTAS DE INSTALACIÓN DE APERTURA INTERIOR

En el esquema mostrado en el siguiente dibujo, son definidas las **cotas para la instalación** de los automatismos.



19

* La colocación del batiente en apertura no es obligatorio.

Legenda:

Cuota X - Distancia horizontal entre el eje de la bisagra de la puerta y el eje trasero de rotación del motor.
Cuota Y - Distancia vertical entre el eje de la bisagra y el eje trasero de la rotación del motor.
Cuota W - Distancia entre los ejes de los soportes del motor.



En la instalación del automatismo, es obligatorio respetar las cotas x e y, señaladas en las tablas. Dentro de esta área, es posible identificar el ángulo de apertura máximo que la puerta alcanza en esas cotas.

X, Y y W presentados en (mm)



Es muy importante que estas cotas sean respetadas! Sólo de esta forma se puede asegurar un correcto funcionamiento y durabilidad de los automatismos!

LINCE 300			
Cuota Y	Cotas X		
	140	150	160
140	98°	94°	91°
150	94°	91°	-
160	90°	-	-

W 895 a 900

LINCE 400								
Cotas Y	Cotas X							
	170	180	190	200	210	220	230	
170	108°	107°	103°	100°	97°	95°	93°	
180	108°	103°	100°	97°	95°	93°	91°	
190	103°	99°	96°	94°	92°	90°	-	
200	99°	96°	93°	91°	-	-	-	
210	95°	92°	90°	-	-	-	-	
220	92°	-	-	-	-	-	-	

W 1095 a 1100

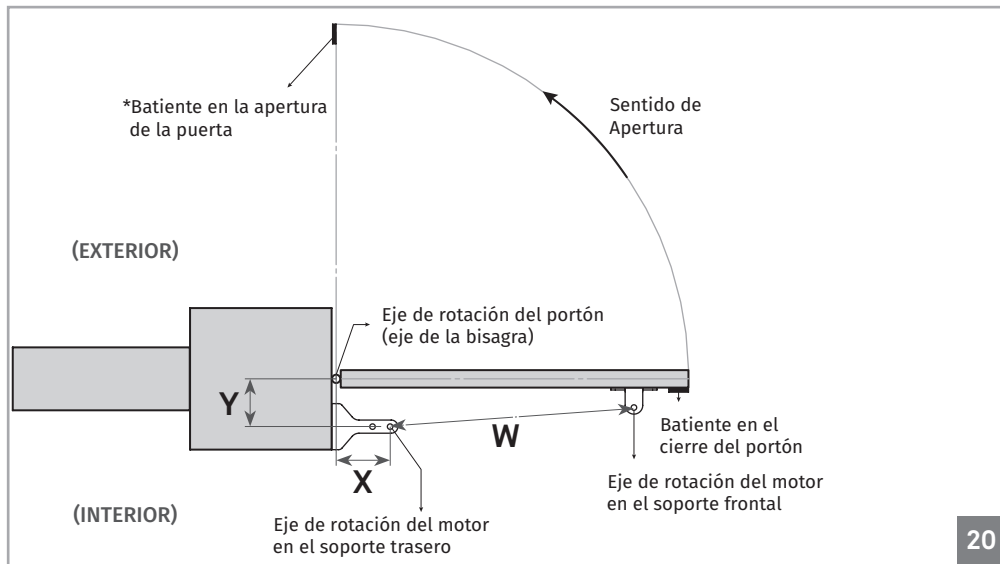
W 1495 a 1500

LINCE 600																
Cotas Y	Cota X															
	200	210	220	230	240	250	260	270	280	290	300	320	340	360	380	400
200	105°	107°	110°	112°	114°	116°	118°	119°	114°	111°	108°	104°	101°	98°	96°	95°
220	105°	107°	109°	111°	113°	115°	117°	115°	111°	109°	106°	102°	99°	97°	95°	93°
230	104°	106°	109°	111°	113°	115°	116°	112°	109°	106°	104°	100°	98°	95°	93°	92°
240	104°	106°	108°	110°	112°	114°	112°	109°	106°	104°	102°	98°	96°	94°	92°	91°
250	104°	106°	108°	110°	112°	113°	109°	106°	103°	101°	100°	97°	94°	92°	91°	-
260	103°	105°	107°	109°	111°	109°	106°	103°	101°	99°	97°	95°	93°	91°	-	-
270	103°	105°	107°	109°	110°	106°	103°	101°	99°	97°	96°	93°	91°	-	-	-
280	103°	105°	107°	108°	106°	103°	100°	98°	96°	95°	94°	91°	-	-	-	-
290	103°	105°	107°	108°	106°	103°	100°	98°	96°	95°	94°	91°	-	-	-	-
300	103°	104°	106°	106°	103°	100°	98°	96°	94°	93°	92°	-	-	-	-	-
320	102°	104°	102°	99°	97°	95°	93°	92°	90°	-	-	-	-	-	-	-
340	102°	98°	96°	93°	92°	90°	-	-	-	-	-	-	-	-	-	-
360	94°	92°	90°	-	-	-	-	-	-	-	-	-	-	-	-	-

04. INSTALACIÓN

CUOTAS DE INSTALACIÓN DE APERTURA EXTERIOR

En el esquema mostrado en el siguiente dibujo, son definidas las **cuotas para la instalación** de los automatismos.



20

* La colocación del batiente en apertura no es obligatorio.

Legenda:

Cuota X - Distancia horizontal entre el eje de la bisagra de la puerta y el eje trasero de rotación del motor.

Cuota Y - Distancia vertical entre el eje de la bisagra y el eje trasero de la rotación del motor.

Cuota W - Distancia entre los ejes de los soportes del motor.



En la instalación del automatismo, es obligatorio respetar las cuotas x e y, señaladas en las tablas. Dentro de esta área, es posible identificar el ángulo de apertura máximo que la puerta alcanza en esas cuotas.

X, Y y W presentados en (mm)



Es muy importante que estas cuotas sean respetadas! Sólo de esta forma se puede asegurar un correcto funcionamiento y durabilidad de los automatismos!

LINCE 300			
Cotas Y	Cotas X		
	150	160	170
120	95°	97°	92°
130	95°	93°	
140	94°		
150	90°		

W 595 a 600

LINCE 400							
Cotas Y	Cotas X						
	170	180	190	200	210	220	230
150	97°	99°	102°	104°	101°	97°	93°
160	96°	99°	101°	103°	98°	94°	91°
170	95°	98°	100°	100°	95°	92°	
180	95°	97°	100°	97°	93°		
190	94°	97°	99°	94°	90°		
200	94°	96°	96°	91°			
210	94°	96°	93°				
220	93°	94°					
230	93°	94°					

W 695 a 700

LINCE 600														
Cotas Y	Cotas X													
	200	210	220	230	240	250	260	270	280	290	300	320	340	360
200	96°	99°	101°	102°	104°	106°	108°	109°	111°	112°	114°	105°	99°	93°
210	96°	98°	100°	102°	104°	105°	107°	109°	110°	112°	111°	103°	97°	92°
220	96°	98°	99°	101°	103°	105°	106°	108°	109°	111°	109°	101°	95°	90°
230	95°	97°	99°	101°	102°	104°	106°	107°	109°	110°	107°	99°	93°	
240	95°	97°	98°	100°	102°	104°	105°	107°	108°	109°	104°	97°	92°	
250	94°	96°	98°	100°	101°	103°	105°	106°	107°	106°	102°	96°	90°	
260	94°	96°	98°	99°	101°	102°	104°	105°	107°	104°	100°	94°		
270	94°	96°	97°	99°	100°	102°	103°	105°	106°	102°	98°	92°		
280	94°	95°	97°	98°	100°	101°	103°	104°	104°	100°	96°	90°		
290	93°	95°	97°	98°	100°	101°	102°	104°	102°	98°	94°			
300	93°	95°	96°	98°	99°	101°	102°	103°	99°	96°	93°			
320	92°	94°	96°	97°	98°	100°	101°	99°	95°	92°				
340	92°	94°	95°	97°	98°	99°	99°	95°	92°					
360	92°	93°	95°	96°	97°	99°	95°	91°						
380	92°	93°	94°	96°	97°	95°	91°							
400	92°	93°	94°	95°	95°	91°								

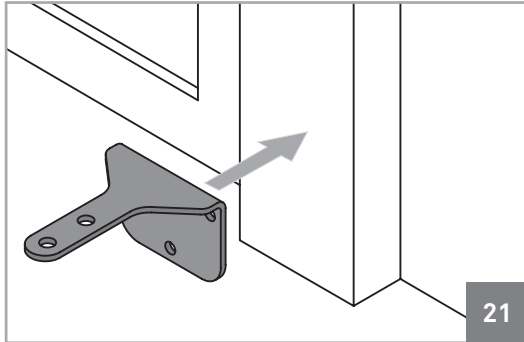
W 900 a 905

04. INSTALACIÓN

PROCESO DE INSTALACIÓN

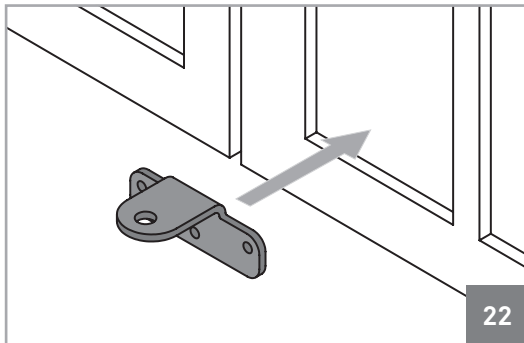


Tener en cuenta las cotas de instalación mencionadas en las páginas 5B, 6 y 7!



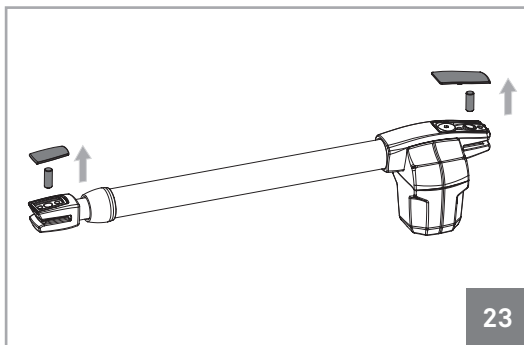
01 • Fijar soporte trasero

• El **soporte trasero** debe ser fijo al pilar o pared, respetando las cotas ya dadas en las páginas anteriores. Este puede ser fijado utilizando tornillos con tacos mecánico o químico, proceso de soldadura u otros es de su elección desde que proporcione una fijación adecuada al soporte.



02 • Fijar soporte frontal

• El **soporte frontal** debe ser fijo al portón, respetando las cotas de altura y de distancia para el soporte trasero. Este puede ser fijo utilizando tornillos, proceso de soldadura u otros es de su elección desde que proporcione una fijación adecuada al soporte.

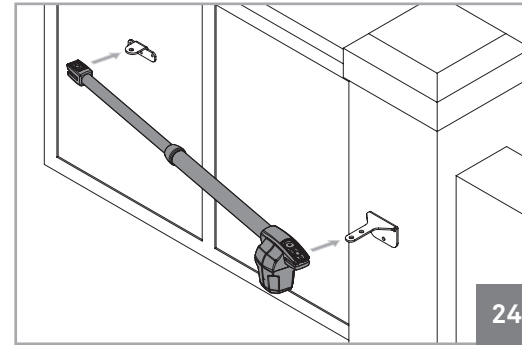


03 • Retirar tapas y pasador del motor

- Antes de instalar el motor, debe retirar las tapas y pasador de los soportes.
- Al final de la instalación, de volver a colocar las tapas plásticas para un mejor acabado visual del automatismo.

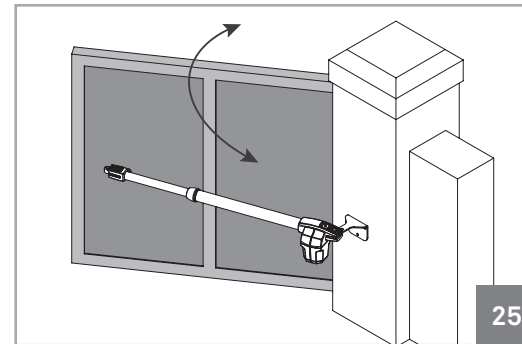
04. INSTALACIÓN

PROCESO DE INSTALACIÓN



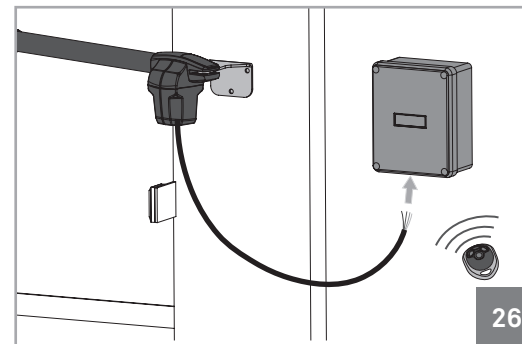
04 • Colocar automatismos en los soportes

- El automatismo debe estar colocado en ambos soporte al mismo tiempo, para evitar que el mismo quede suspenso por uno de los dos soportes. Para facilitar la tarea, debe desbloquear el automatismo para poder estirar/encoger el brazo fácilmente (ver pagina 3B) de forma colocada en la posición correcta para los soporte.



05 • Testar movimiento

- Coloque los pasadores en cada soporte con un poco de lubricante para que no halla fricción.
- Mueva el portón a mano para comprobar que abre y cierra sin ningún impedimento. Esto va a garantizar que el automatismo no esta sujeto a problemas durante el funcionamiento.



06 • Conectar el automatismo a la central y configurar los dispositivos de control.

- Con el automatismo ya instalado, encienda la central para configurar (ver manual de la central para configurar). Debe configurar también los dispositivos de control pretendidos (mandos botonera, etc) y otros componentes adicionales como antena, lámpara destellante, selector de llave, o otros.

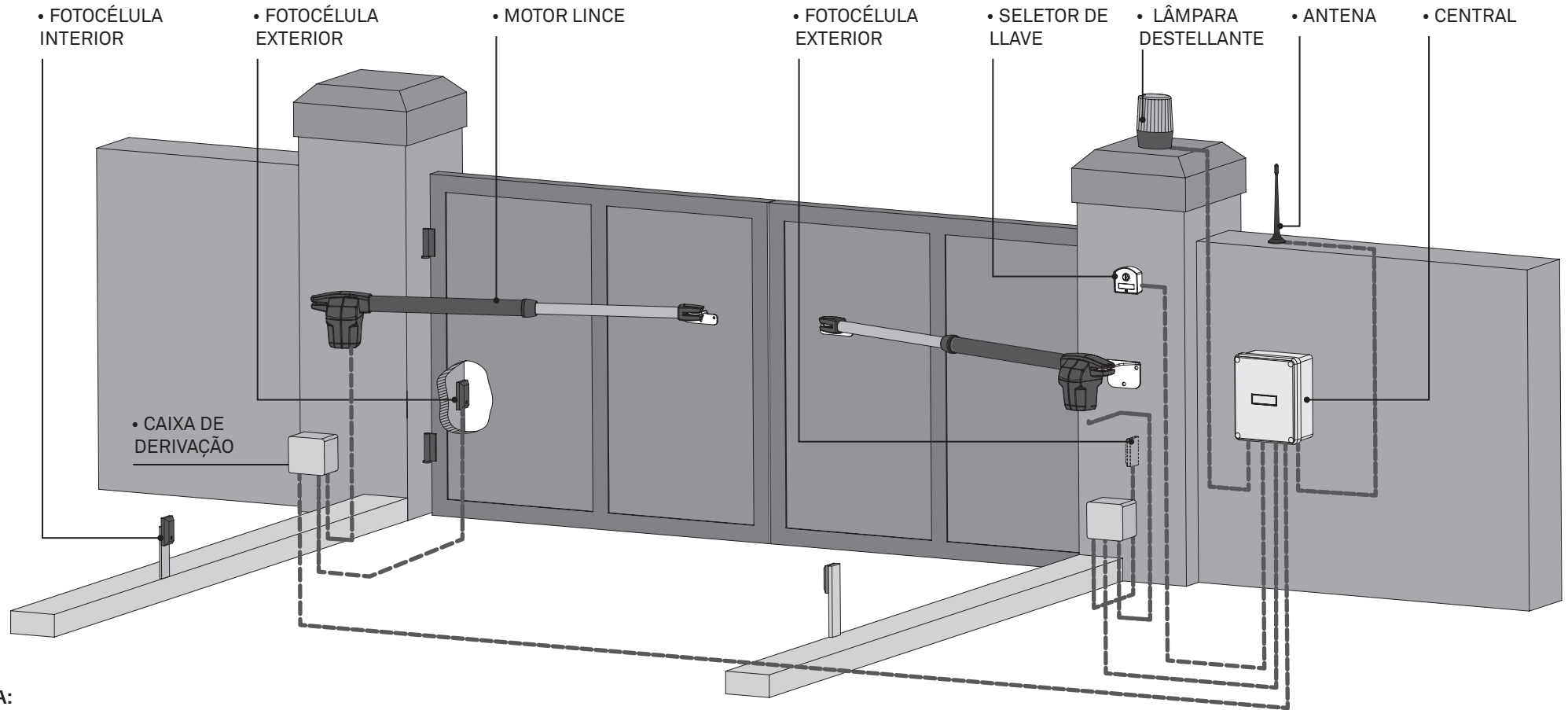


Es importante que el orden de instalación sea respetada!

De otra forma no es posible asegurar una correcta instalación de los automatismos que podrán no funcionar correctamente!

04. INSTALACIÓN

MAPA DE INSTALACIÓN



LETURA:

----- • Cabos de conexión



Es importante la utilización de batientes en la apertura y en cierre del portón. En el caso de esto no sea respetado, los componentes del automatismo podrán sufrir esfuerzos para los cuales no fueron preparados, y como consecuencia estropearse.



Es importante la utilización de cajas de derivación para las conexiones entre los motores, componentes y central. todos los cables deben entrar y salir obligatoriamente por debajo de la caja de derivación y de la central.

05. RESOLUCIÓN DE FALLOS

INSTRUCCIONES PARA LOS CONSUMIDORES FINALES

INSTRUCCIONES PARA TECNICOS ESPECIALIZADOS

Anomalia	Procedimiento	Comportamiento	Procedimiento II	Encontrar la fuente del problema			
• Motor no funciona	• Compruebe que a la central del automatismo le entra corriente y si está a funcionar correctamente	• Sigue no funcionando	• Consultar a un experto técnico MOTORLINE	1 • Abrir la central y comprobar si hay alimentación a 230V/110V/24V; 2 • Revise los fusibles de entrada central;	3 • Apague el motor de la central y compruebe conectado directamente a la corriente para saber si esto es defectuoso(ver pag. 11A/11B);	4 • Si el motor funciona, el problema está en le central. Retirlo y enviarlo a los servicios MOTORLINE para el diagnóstico;	5 • Si el motor no funciona retirarlo del local de instalación y enviarlo a los servicios MOTORLINE para el diagnóstico.
• Motor no se mueve pero hace ruido	• Desbloquear el motor y mover la puerta manualmente para comprobar si hay problemas mecánicos en la puerta	• El portón está trabado?	• Consultar a un experto técnico de puertas	1 • Comprobar todos los ejes y sistemas de movimiento asociados a la puerta y al automatismo (ruedas, cremelleiras) para averiguar cuál es el problema.			
		• La puerta se mueve con facilidad?	• Consultar a un experto técnico MOTORLINE	1 • Analizar condensador, haciendo prueba con un nuevo condensador;	2 • Si el problema no es el condensador, apague el motor de la central y conectar directamente a la corriente para saber si esto es defectuoso. (ver pag. 11A/11B);	3 • Si el motor funciona, el problema está en le central. Retirlo y enviarlo a los servicios MOTORLINE para el diagnóstico;	4 • Si el motor no funciona retirarlo y enviarlo a los servicios MOTORLINE para el diagnóstico.
• Motor se abre pero no se cirra	• Desbloquear el motor y mover la puerta manualmente a la posição cerrada. Vuelve a bloquear el motor. Desconectar el panorama general durante 5 segundos y vuelva a conectar. Dar la orden de abrir con el mando.	• La puerta se abrió,pero no se ha cerrado	1 • Asegurese de que no tiene obstáculos delante de las fotocélulas; 2 • Comprobar si alguno de los dispositivos de control (selector de llave,pulsadores, portero etc) se encuentran atrapados en la puerta, y envia una señal permanente a la centrall; 3 • Consultar a un experto técnico MOTORLINE.	Todas las centrales MOTORLINE tienen LEDs que permiten fácilmente concluir los dispositivos con anomalias. Todos los LEDs de los dispositivos de seguridad (DS) en situaciones normales permanecen encesos. Todos los circuitos de LEDs "START" en situaciones normales permanecen apagados. Si no se conectan los dispositivos de LEDs, hay alguna avería en los sistemas de seguridad (fotocélulas, bandas de seguridad) si leds "START" están conectados, hay algún dispositivo de emisión de comandos para emitir una señal permanente	A) SISTEMAS DE SEGURIDAD: 1 • Cerrar con un shunt todos los sistemas de seguridad de la central (consulte el manual del dispositivo en cuestión). Si el automatismo funciona normalmente, que analizan el dispositivo problemático. 2 • Quitar un shunt un a la vez para averiguar que dispositivo tienen malo funcionamiento. 3 • Cambiar el dispositivo y compruebe que el automatismo funciona correctamente con todos los demás dispositivos. Si usted encuentra má algun defectuoso, siga los mismos pasos para descubrir todos los problemas.	B) SISTEMAS DE START: 1 • Desconecte todos los cables conectados al conector START. 2 • Si el LED se ha apagado, intente volver a conectar un dispositivo a la vez hasta que encuentre el dispositivo dañado. NOTA: Si los procedimientos descritos en A) y B) no resulten, retirar la central y enviar a los servicios MOTORLINE para el diagnóstico.	
• Motor no hace el curso completo	• Desbloquear el motor y mover la puerta manualmente para comprobar si hay problemas mecánicos en la puerta	• Problemas encontrados?	• Consultar a un experto técnico de puertas	1 • Comprobar todos los ejes y sistemas de movimiento asociados a la puerta y al automatismo (ruedas, cremelleiras) para averiguar cuál es el problema.			
		• La puerta se mueve con facilidad?	• Consultar a un experto técnico MOTORLINE	1 • Analizar condensador testando el automatismo con un nuevo condensador. 2 • Si el problema no es el condensador, desconecte el motor de la central e pruebe el motor directamente a la corriente para averiguar se está dañado. 3 • Si el motor no funciona retirarlo y enviarlo a los servicios	MOTORLINE para el diagnóstico. 4 • Si el motor funciona bien y move la puerta en carrera completa con la fuerza máxima, el problema está en la central. Ajustar la potencia trimmer en la central. Hacer un nuevo programa para el tiempo de trabajo del motor en la central asignando los tiempos necesarios para la apertura y	5 • Si esto no funcionar retirarlo y enviarlo a los servicios motorline para el diagnóstico.	Nota: La sintonización de la fuerza central, debe ser suficiente para abrir y cerrar la puerta sin que este se detenga, pero con un poco de esfuerzo una persona puede detenerla. En caso de fallo de los sistemas de seguridad, la puerta nunca puede causar daños físicos a obstáculos (vehículos, personas,etc)

06. TESTE DE COMPONENTES

MOTOR DE 230V/110V

Para detectar si el fallo está en la central o en el motor, en ocasiones es necesario realizar pruebas con conexión directa a una fuente de alimentación de 230V/110V.

Para esto, es necesario intercalar un condensador en la conexión para que el automatismo pueda funcionar (debe comprobar el tipo de condensador que utiliza en el manual del producto). En el esquema abajo muestra como debe ser hechas estas conexiones, y cómo intercalar los distintos cables de los componentes.

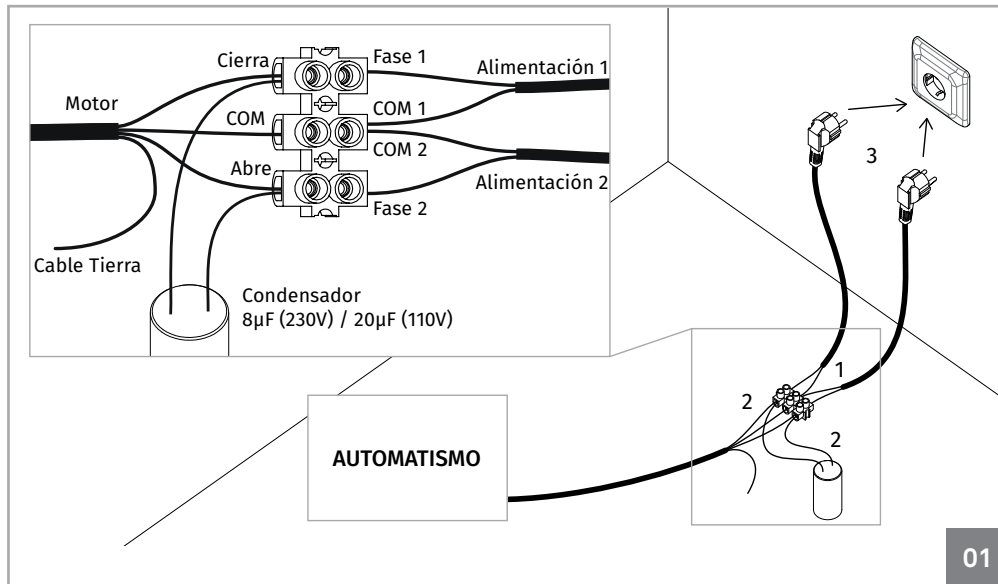
NOTAS:

- Para efectuar las pruebas no es necesario retirar el automatismo del local donde se encuentra instalado, de esta forma podrá comprobar si el automatismo conectado directamente a la red eléctrica puede funcionar correctamente.
- Debe utilizar un nuevo condensador durante esta prueba para asegurarse de que el problema no está en el condensador.

01 • Conectar los cables de alimentación a la terminal, como se muestra abajo.

02 • Conectar los cables del automatismo en los terminales, intercalando un condensador en los cables de apertura y cierre.

03 • Después de estas conexiones, conectarse a una toma de corriente de 230V/110V, dependiendo de la prueba del motor/central.



Todos los test deben ser efectuados por técnicos especializados debido al gran peligro relacionado al grave peligro relacionado con la mala utilización de sistemas eléctricos.

06. TESTE DE COMPONENTES

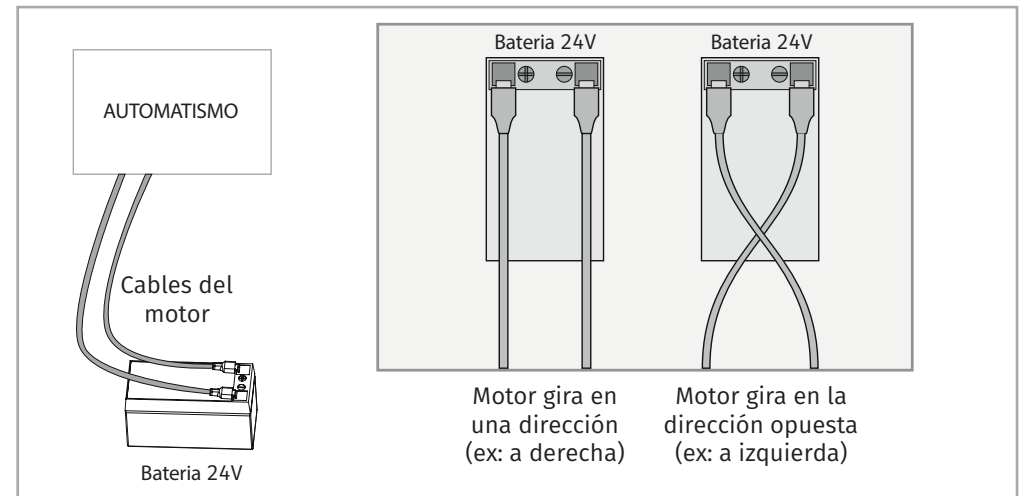
MOTOR DE 24V

Para detectar qué componentes tienen un problema en una instalación del automatismo modelo **LINCE 24V**, a veces es necesario llevar a cabo pruebas con conexión directa a una fuente de alimentación externa (batería de 24 V).

En el siguiente esquema abajo se muestra la forma en que debe realizarse esta conexión.

NOTAS:

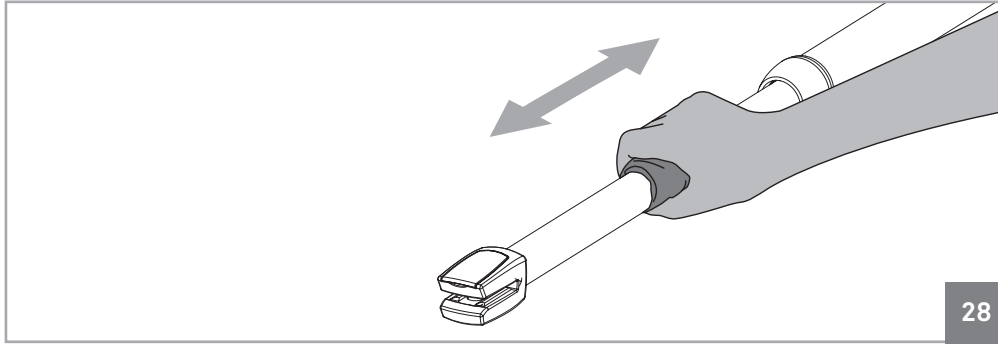
- Para llevar a cabo las pruebas no es necesario retirar el automatismo de la ubicación en donde está instalado, porque de esta manera se puede realizar el automatismo conectado directamente a la batería externa y puede funcionar correctamente.
- Una vez que conecte los cables a una batería de 24V, el motor debe trabajar para uno de los sentidos. Para probar el movimiento inverso, cambiar la posición de los cables conectados a la batería.



Todos los test deben ser efectuados por técnicos especializados debido al gran peligro relacionado al grave peligro relacionado con la mala utilización de sistemas eléctricos.

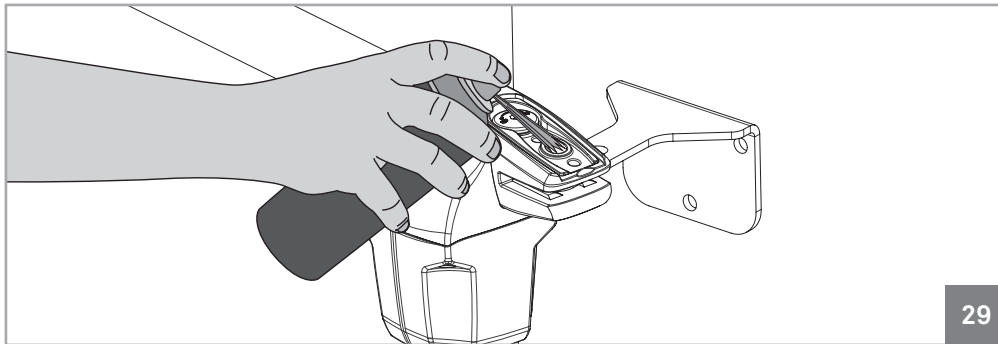
07. MANTENIMIENTO

MANTENIMIENTO



• Limpiar el tubo en aço-inox

- Con un paño bañado en espray lubricante, limpie todos los residuos que se acumulan en el tubo en aço-inox del automatismo.
- Aplique un poco de espray lubricante por el tubo y pase un paño y seco para eliminar los excesos de lubricante dejando una camada homogénea por el tubo.

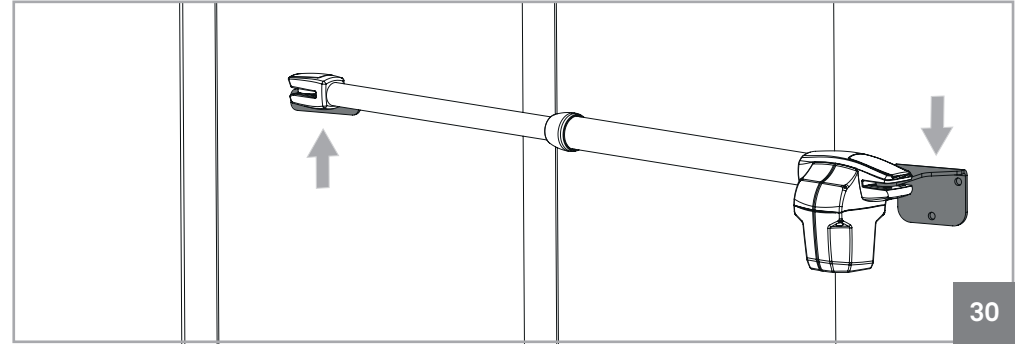


• Lubrificar los pasadores

- Retire las tapas de los soportes frontales y traseros.
- Coloque un poco de lubricante en los orificios que contienen los pasadores de soporte.
- Vuelva a colocar las tapas en sus lugares respectivos.

07. MANTENIMIENTO

MANTENIMIENTO



• Comprobar chapa de soporte

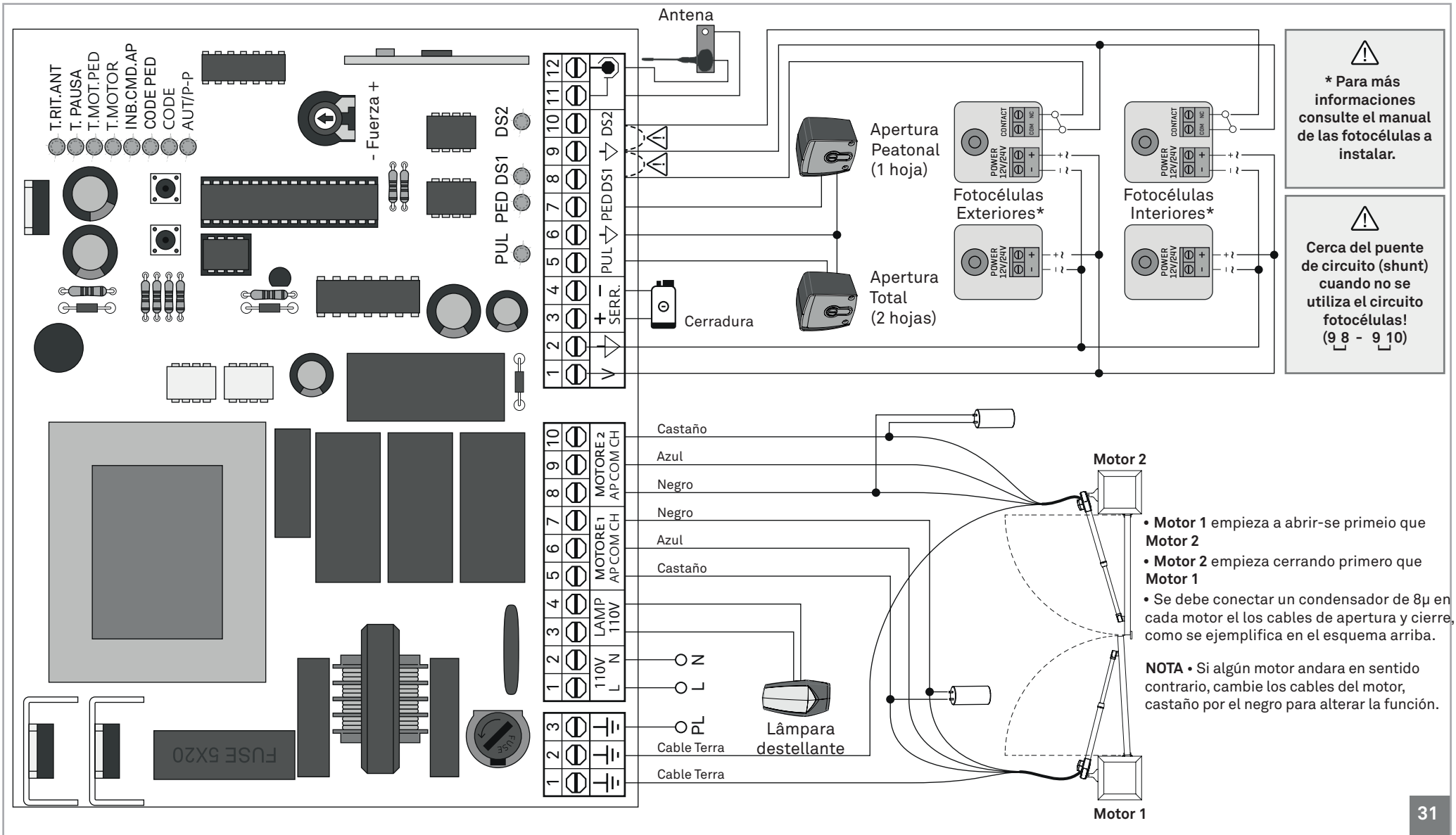
- Compruebe que los soportes continúan bien fijados en los pilares y portón para el buen funcionamiento del equipo.



Este mantenimiento debe efectuarse en plazos de un año para el buen funcionamiento del automatismo.

08. CENTRAL MC2

ESQUEMA DE CONEXIÓN 230V/110V



09. CENTRAL MC11

ESQUEMA DE CONEXIÓN 24V

